

**ΥΠΟΥΡΓΕΙΟ ΠΑΙΔΕΙΑΣ ΚΑΙ ΠΟΛΙΤΙΣΜΟΥ**  
**ΔΙΕΥΘΥΝΣΗ ΑΝΩΤΕΡΗΣ ΚΑΙ ΑΝΩΤΑΤΗΣ ΕΚΠΑΙΔΕΥΣΗΣ**  
**ΥΠΗΡΕΣΙΑ ΕΞΕΤΑΣΕΩΝ**

**ΠΑΓΚΥΠΡΙΕΣ ΕΞΕΤΑΣΕΙΣ 2016**

ΜΑΘΗΜΑ : **ΑΡΧΙΤΕΚΤΟΝΙΚΟ - ΤΕΧΝΙΚΟ ΣΧΕΔΙΟ**  
ΗΜΕΡΟΜΗΝΙΑ : **ΠΕΜΠΤΗ, 9 ΙΟΥΝΙΟΥ 2016**  
ΩΡΑ : **8.00 - 11.00**

**Επιτρεπόμενη διάρκεια γραπτού 3 ώρες (180 λεπτά)**

**Το εξεταστικό δοκίμιο αποτελείται από δύο μέρη (Α΄ και Β΄), 3 σελίδες Α4 (οδηγίες και παραρτήματα) και 5 Φύλλα σχεδίασης Α3.**

Ο/Η κάθε εξεταζόμενος/η να εφοδιαστεί με τα πιο κάτω:

- Το εξεταστικό δοκίμιο
- Ένα έντυπο Α4 (χαρτονάκι) στο οποίο, αφού συμπληρώσει τα στοιχεία του/της, να επισυναφθούν και τα πέντε φύλλα σχεδίασης Α3.

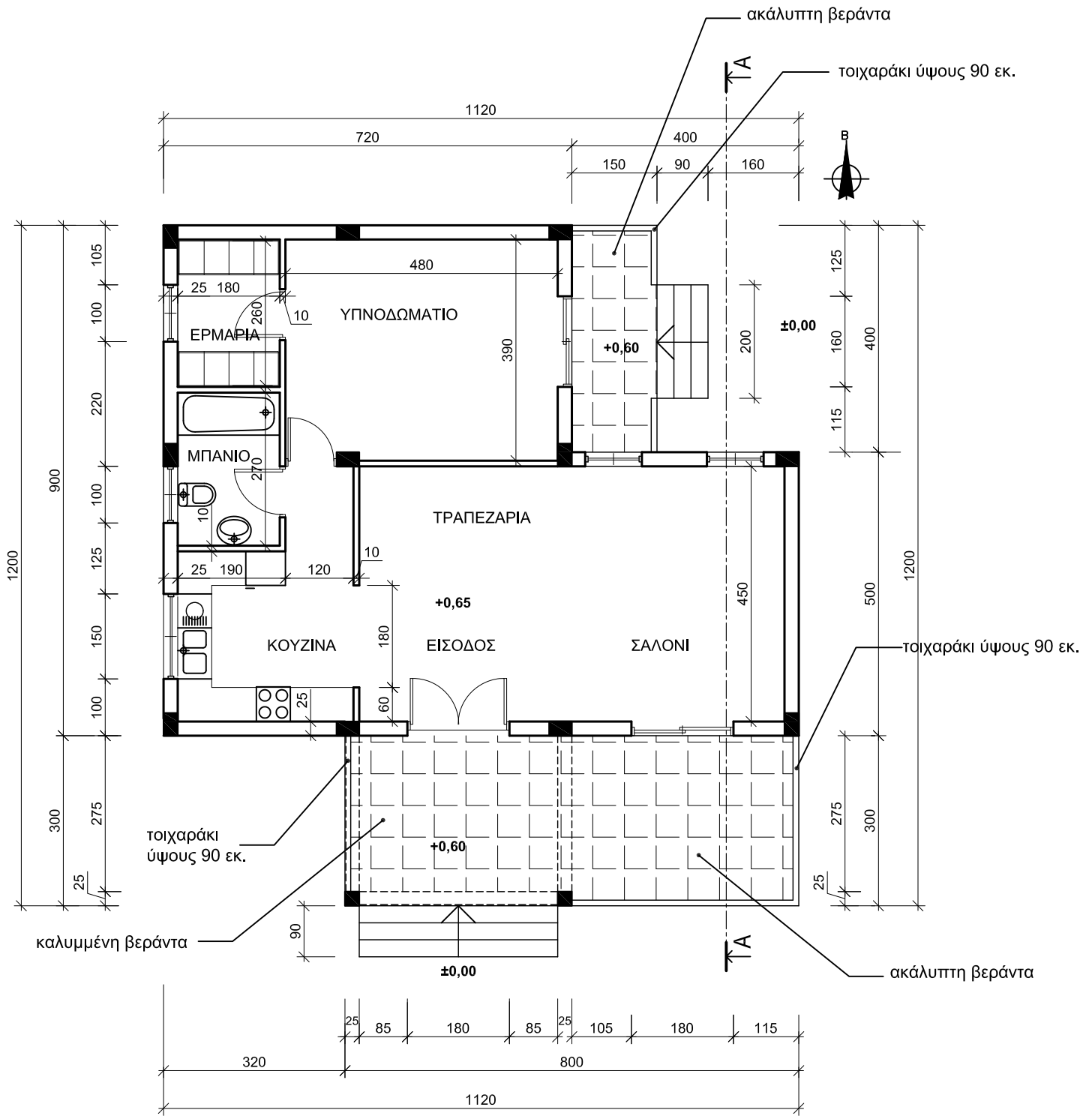
**ΟΔΗΓΙΕΣ**

**Να λύσετε όλες τις ασκήσεις στα πέντε φύλλα σχεδίασης Α3.**

1. Να συμπληρωθούν τα στοιχεία σας **με μελάνι** στο έντυπο Α4 και στα πέντε φύλλα σχεδίασης.
2. Να προσέξετε τη διάταξη των σχεδίων στο κάθε φύλλο σχεδίασης.
3. Να προσέξετε τη γραμμογραφία, τα γράμματα, τους αριθμούς και τους συμβολισμούς.
4. Να προσέξετε την όλη εμφάνιση και την καθαρότητα των σχεδίων σας.
5. Οι βοηθητικές γραμμές να παραμείνουν στα σχέδια.
6. Διαστάσεις που δεν αναφέρονται, να υπολογιστούν σε συνάρτηση με τις δοσμένες διαστάσεις.
7. Επιτρέπεται η χρήση κλιμακόμετρου.
8. Επιτρέπεται η χρήση μη προγραμματιζόμενης υπολογιστικής μηχανής.



# ΠΑΡΑΡΤΗΜΑ 2



ΚΑΤΟΨΗ ΚΑΤΟΙΚΙΑΣ  
ΚΛ. 1:100

ΤΕΛΟΣ ΕΞΕΤΑΣΤΙΚΟΥ ΔΟΚΙΜΙΟΥ

**ΑΣΚΗΣΗ 1 (μονάδες 25)**

Εξαγωνική πυραμίδα με πλευρά βάσης 30 mm και ύψος 80 mm, τέμνεται από επίπεδο τομής  $XX'$ . Το επίπεδο τομής σχηματίζει γωνία  $30^\circ$  με το οριζόντιο επίπεδο και τέμνει τον κεντρικό κατακόρυφο άξονα της πυραμίδας σε ύψος 40 χιλιοστά.

(α) Να σχεδιάσετε στο **φύλλο σχεδίασης 1**, σε κλίμακα 1:1, την πρόσοψη, την κάτοψη, την πλάγια όψη και την πραγματική τομή της τεμνόμενης πυραμίδας (μονάδες 15).

(β) Να σχεδιάσετε στο **φύλλο σχεδίασης 2**, σε κλίμακα 1:1, το ανάπτυγμα της τεμνόμενης πυραμίδας (μονάδες 10).

**Σημειώσεις :**

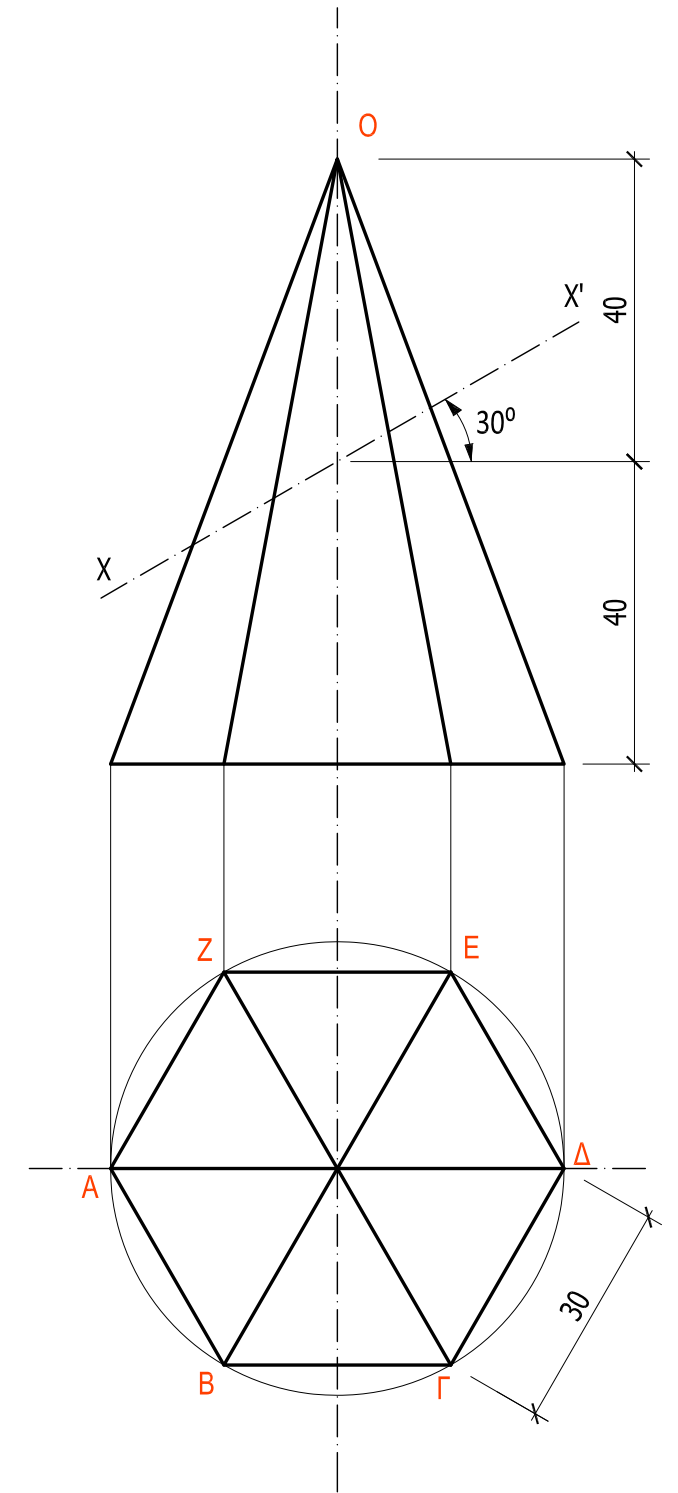
- Να γραμμοσκιαστούν οι τομές.
- Να αναγραφούν οι τίτλοι (πρόσοψη, κάτοψη, πλάγια όψη, πραγματική τομή και ανάπτυγμα) και τα απαραίτητα γράμματα.

ΕΠΩΝΥΜΟ : .....

ΟΝΟΜΑ : .....

ΚΩΔΙΚΟΣ ΥΠΟΨΗΦΙΟΥ : .....

**ΑΣΚΗΣΗ 1 (α)**



ΑΣΚΗΣΗ 1 (β)

ΕΠΩΝΥΜΟ : .....

ΟΝΟΜΑ : .....

ΚΩΔΙΚΟΣ ΥΠΟΨΗΦΙΟΥ : .....

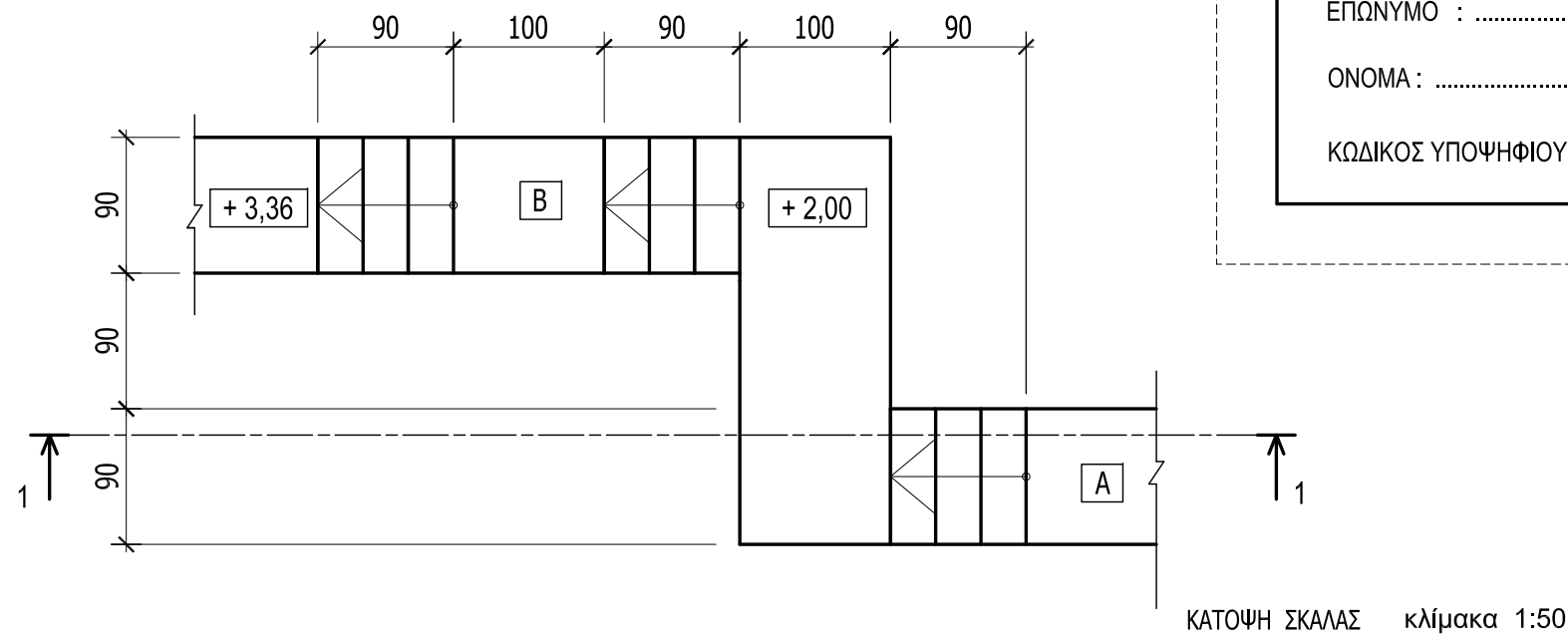
**ΑΣΚΗΣΗ 2 (15 μονάδες)**

Δίνεται η κάτοψη σκάλας (κλίμακας) σε κλίμακα 1:50.  
 Να σχεδιάσετε στο **φύλλο σχεδίασης 3**, σε κλίμακα **1:20**, την **τομή 1-1** της σκάλας (κλίμακας).  
 Να υπολογίσετε τα υψόμετρα στα επίπεδα A και B και να αναγράψετε στην τομή, τα υψόμετρα σε όλα τα πλατύσκαλα.

**Σημειώσεις :**

- Το πλάτος (πάτημα) των βαθμίδων της σκάλας είναι 30 cm.
- Η σκάλα είναι κατασκευασμένη από οπλισμένο σκυρόδεμα και το πάχος της πλάκας της είναι 15 cm.

**Να μη σχεδιαστεί η κάτοψη της σκάλας.**



ΕΠΩΝΥΜΟ : .....

ΟΝΟΜΑ : .....

ΚΩΔΙΚΟΣ ΥΠΟΨΗΦΙΟΥ : .....

**ΑΣΚΗΣΗ 3 (30 μονάδες)**

Στο παράρτημα 1, δίνεται η ορθογραφική προβολή στερεού.

Να σχεδιάσετε στο **φύλλο σχεδίασης 4**, σε κλίμακα **1:1**, την ισομετρική προβολή του στερεού, με την πρόσοψη στο δεξιό ισομετρικό άξονα.

**Σημειώσεις :**

- Οι διαστάσεις δίνονται σε χιλιοστά (mm).
- Να φαίνονται οι βοηθητικές γραμμές στη μέθοδο σχεδίασης του κύκλου.

ΕΠΩΝΥΜΟ : .....

ΟΝΟΜΑ : .....

ΚΩΔΙΚΟΣ ΥΠΟΨΗΦΙΟΥ : .....

**ΑΣΚΗΣΗ 4 (30 μονάδες)**

Στο παράρτημα 2, δίνεται η κάτοψη κατοικίας σε κλίμακα 1 :100.  
 Να σχεδιάσετε σε κλίμακα **1:50**, την **τομή Α - Α** της κατοικίας, λαμβάνοντας υπόψη όλες τις πληροφορίες που δίνονται στο τμήμα της τυπικής τομής.  
 Να αναγράψετε τα απαραίτητα υψόμετρα (υψόμετρα εδάφους, δαπέδων βεράντας και εσωτερικών χώρων, πάνω μέρους πλάκας οροφής, στηθαίου οροφής).

**Σημειώσεις :**

- Οι διαστάσεις δίνονται σε **εκατοστόμετρα (cm)** και τα υψόμετρα σε **μέτρα (m)**. Όπου δεν αναγράφονται διαστάσεις να υπολογιστούν γραφικά
- Το ύψος της πάνω πλευράς των ανοιγμάτων των θυρών και των παραθύρων (ανώφλι) είναι **220 cm** από το δάπεδο της κατοικίας
- **Να μη σχεδιάσετε τους πάγκους της κουζίνας.**

ΕΠΩΝΥΜΟ : .....

ΟΝΟΜΑ : .....

ΚΩΔΙΚΟΣ ΥΠΟΨΗΦΙΟΥ : .....

